

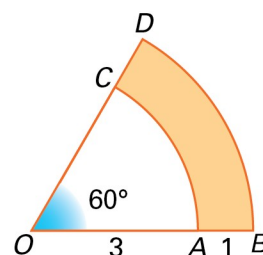


1. Observa a figura 1.

De acordo com os dados, determina a área da parte colorida da figura.

Considera 3,1416 para o valor aproximado de π .

Apresenta o resultado aproximado às décimas do centímetro.



2. Um frasco de perfume é formado por dois cilindros (figura 2).
 O cilindro maior contém 50 ml de perfume.
 O cilindro menor é a tampa do frasco.
 A parte interior do frasco tem 4,2 cm de diâmetro de base.

2.1. Mostra que a medida da altura da parte interna do cilindro maior é, aproximadamente, igual a 3,6 cm.

2.2. Determina o volume do frasco sabendo que:

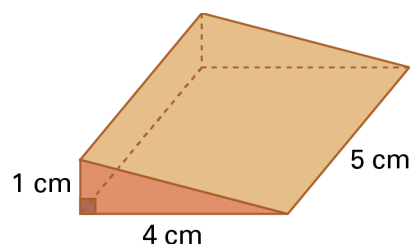
- o diâmetro da base do cilindro maior é igual a 5 cm;
- o diâmetro da base do cilindro menor é 60% do diâmetro da base do cilindro maior;
- a altura do cilindro maior é 4 cm e altura do cilindro menor é 1 cm.

Utiliza 3,1416 para valor aproximado de π .

Apresenta a resposta arredondada às unidades do centímetro cúbico.



3. A figura 3 mostra a fotografia de uma rampa.
 A figura 4 representa o modelo geométrico da rampa.



De acordo com os dados, calcula o volume do modelo.

4. A figura 5 mostra a fotografia de uma caixa de correio.



A figura 6 representa o modelo geométrico da caixa.

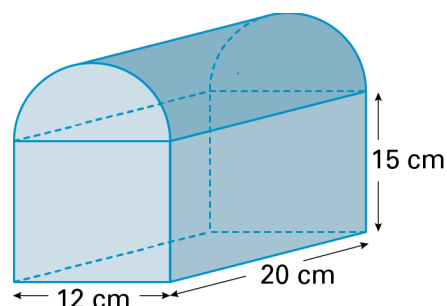
O modelo é formado por um paralelepípedo retângulo e por um semicilindro apoiado no paralelepípedo.

As dimensões do paralelepípedo são 12 cm por 20 cm por 15 cm.

Determina o volume do modelo.

Utiliza 3,1416 para valores aproximados de π .

Apresenta a resposta com aproximação às décimas do centímetro cúbico.



5. A figura 7 representa uma fotografia de uma vista de cima de uma caixa de presente com a forma de um prisma hexagonal reto.



O interior da caixa está dividido em seis prismas triangulares retos.

O volume de cada prisma triangular reto é 433 cm^3 .

A medida da altura da caixa é 10 cm.

- 5.1. Determina, em dm^3 , o volume da caixa.
- 5.2. Determina a área da base da caixa.
- 5.3. Sabendo que o apótema do hexágono que representa uma base da caixa é aproximadamente igual a 8,66 cm, determina a medida do comprimento do lado do hexágono.
- 5.4. Uma pirâmide tem o mesmo número de vértices do prisma que representa geometricamente a caixa.

Quantas arestas tem essa pirâmide?

Soluções:

1. A area da parte colorida é aproximadamente igual a $3,7 \text{ cm}^2$.
- 2.1. $50 \text{ ml} = 50 \text{ cm}^3$
 $d = 4,2 \text{ cm}$; $r = 2,1 \text{ cm}$; $r = 0,21 \text{ dm}$
 $V = 0,05$
 $3,1416 \times 0,21^2 \times a = 50$
 $a = 50 : 13,854456 \approx 3,6$
Logo, a medida da altura do cilindro maior é $3,6 \text{ cm}$.
- 2.2. 86 cm^3
3. 10 cm^3
4. $4731,0 \text{ cm}^3$
- 5.1. $2,598 \text{ dm}^3$
- 5.2. $259,8 \text{ cm}^2$
- 5.3. 10 cm
- 5.4. 22 arestas